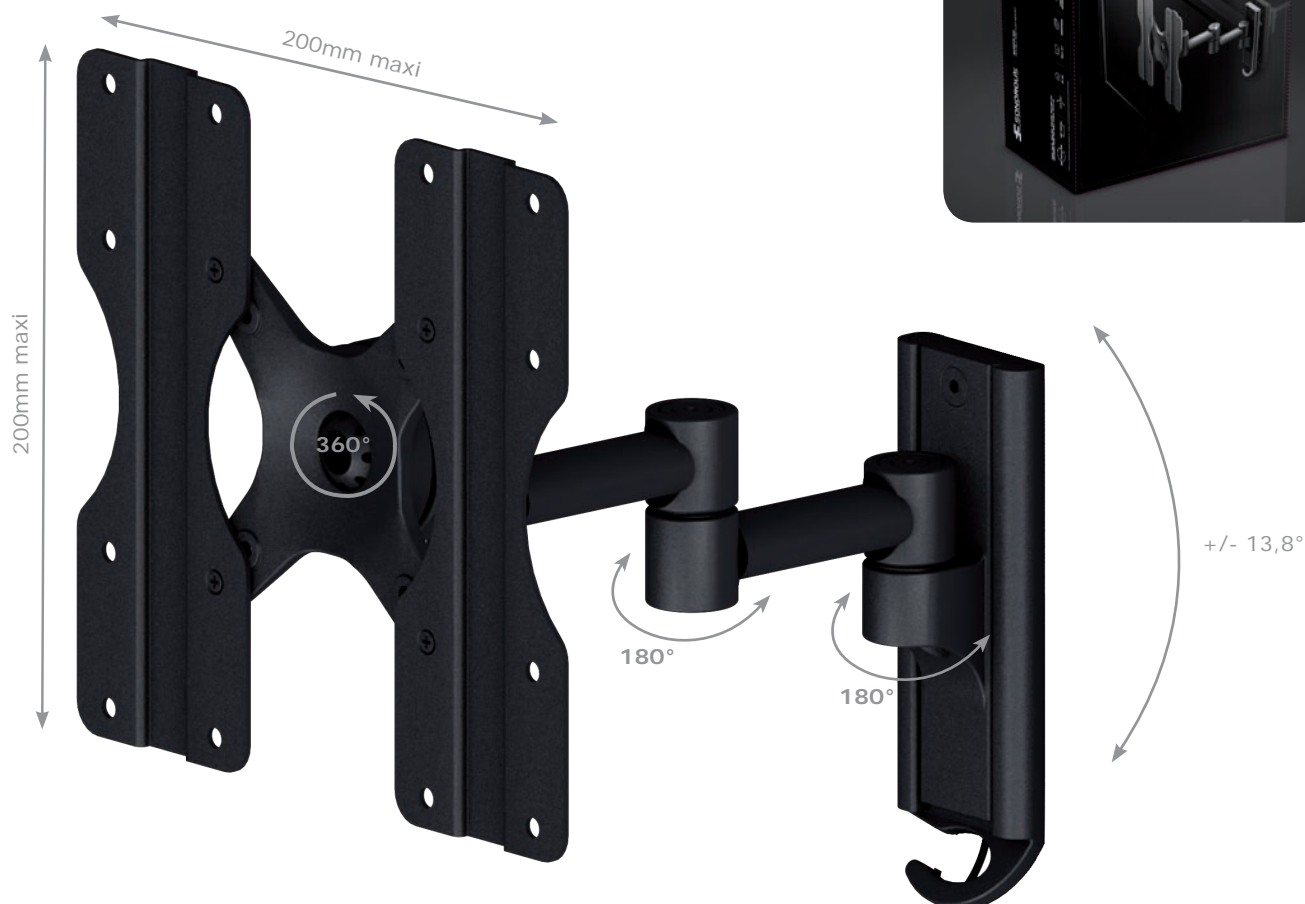


Fixation murale orientable pour écran plat 2 bras articulés - Entraxe maxi 200x200



Réf : SUREFIX520

Description

- Fixation écran pour Plasma - LCD entre 22" et 32", maxi 25 kg
- Entraxe : 200mm à l'horizontale / 200mm à la verticale
- Distance entre l'écran et le mur : 93mm-276mm
- Toutes visseries incluses
- Packaging : boîte en carton 17,5 x 23,5 x 9,5 cm
- Poids net : 1,89 kg
- PCB : 8 pièces
- Code EAN : 8699273407801
- Fabriqué en Chine

Les points forts

- Positionnez votre écran tel que vous le voulez grâce à ses 4 niveaux de rotation
- Les deux bras de la fixation permettent de moduler la distance entre l'écran et le mur comme bon vous semble