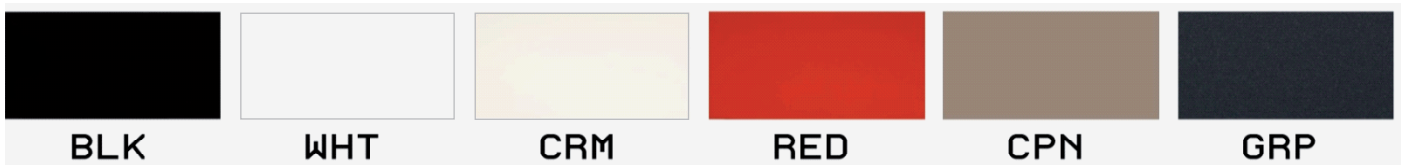




*Façade disponible dans les finitions suivantes :*

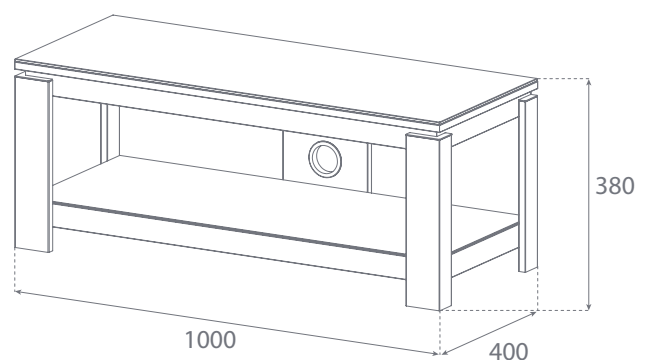


**Meuble pour Plasma / LCD**

- Structure en MDF noir mat
- Pieds et éléments façade en MDF finition laquée
- Etagères en verre trempé noir de 4mm d'épaisseur
- Système pour cacher les câbles
- PMA : 60 kg (dont 40 kg maxi sur l'étagère supérieure / 20 kg maxi sur l'étagère du bas)

→ Meuble livré en kit

**L 1000 x H 380 x P 400 mm**



Code EAN : 8699273413109

Dimensions en mm