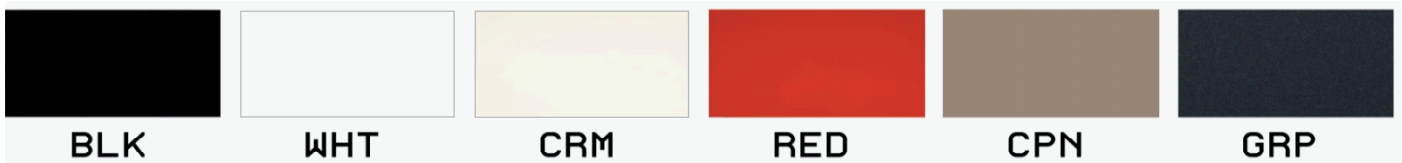




40 Kg
maxi

42"

Façade disponible dans les finitions suivantes :



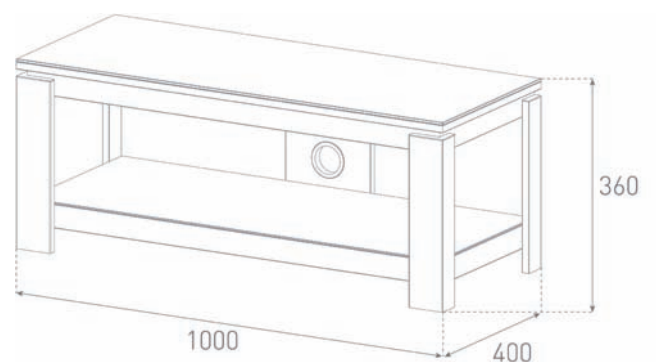
Meuble pour Plasma / LCD

- Structure en MDF noir mat
- Pieds et éléments façade en MDF finition laquée
- Etagères en verre trempé noir de 4mm d'épaisseur
- Système pour cacher les câbles
- PMA : 60 kg (dont 40 kg maxi sur l'étagère supérieure / 20 kg maxi sur l'étagère du bas)

→ Meuble livré en kit

Code EAN : 8699273413543

L 1000 x H 360 x P 400 mm



Dimensions en mm