

Meuble pour écran plat série STUDIO - maxi 60" / 40kg

Réf : ST161TNTAL




ST161-TNT-AL

référence / couleur / avec pieds + roulettes

Meuble pour écran plat série STUDIO

Maxi 60" / 40kg

Description du produit

Structure en MDF recouvert de mélaminé mat noir

Vitre supérieure en verre trempé noir

Porte abattante en verre trempé noir et transparent (zones transparentes laissant passer les signaux de télécommande infrarouges)

Profilé rectangulaire en aluminium finition laqué noir avec fixation écran pivotante +/- 45°

VESA maxi 600x400

5 espaces de rangement + 1 tiroir avec effet poussoir

Etagères intérieures réglables en hauteur

Cloisons intérieures équipées de trous permettant le passage des câbles

Pieds rectangulaires en aluminium finition laqué noir avec roulettes 360° cachées

Poids maximum supporté : poids total 100kg (40kg maxi sur fixation écran)

Meuble livré assemblé (sauf colonne technique et support pivotant à monter soi-même)

Dimensions et poids

Dimensions du meuble : L165 x H89 x P45 cm

Poids net : 56,7 kg

Dimensions du carton : L176 x H55,5 x P52 cm

Poids brut : 62,7 kg

Code EAN : 8699273430366



VERRE
SÉCURISÉ



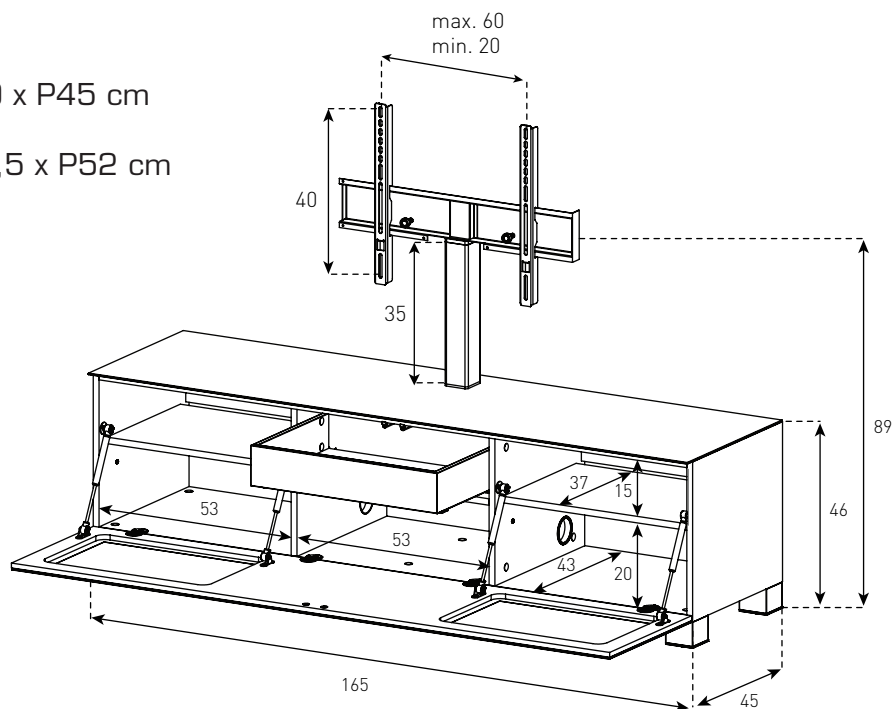
SYSTÈME
PIVOTANT



SYSTÈME
CACHE-CÂBLES



HAUTEUR
AJUSTABLE



Existe dans les finitions suivantes

Bas du meuble : Plinthe (terminaison «BS») Pieds + roulettes cachées 360° (terminaison «AL»)

Couleurs : BLK (verre BLK/structure BLK/profilé HBLK) WHT (verre WHT/structure WHT/profilé SLV)
 TNT (verre TNT/structure BLK/profilé HBLK) WNT (porte bois WNT/verre BLK/structure BLK/profilé HBLK)



BLACK - BLK



WHITE - WHT



TINTED - TNT



WALNUT - WNT



BLACK - BLK



WHITE - WHT



SILVER - SLV



HIGH GLOSS
BLACK - HBLK

Verre

Bois

Structure

Profilés