

Supports muraux acier inclinables et orientables / inclinables / fixe



Pour écrans LCD VESA
Couleur : silver
Réf. 2453, réf. 2423 et réf. 2430



VESA 75 et 100

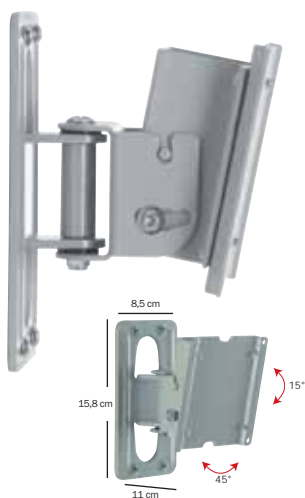


VESA 200x100
VESA 200x200
JVC 120x180
Avec plaque réf. 2491
en option



15 kg

réf. 2453



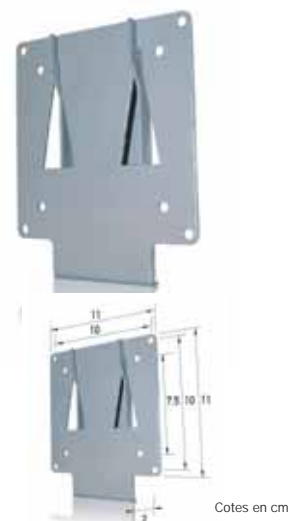
Gencod : 318528 002453 7

réf. 2423



Gencod : 318528 002423 0

réf. 2430



Gencod : 318528 002430 8

- **Compatibilité écrans.**
 - Le support est compatible avec les écrans VESA 75 et VESA 100.
 - Adaptable à tous les écrans VESA 200x100, 200x200, JVC 120x180, avec la plaque adaptatrice Réf. 2491 (voir page 16).
- **Extra-plat :** l'écran est plaqué au plus près du mur (réf. 2453 : 11 cm, réf. 2423 : 6,3 cm et réf. 2430 : 2 cm).
- **Inclinaison :** réf. 2453 : 15° vers le haut ou vers le bas, réf. 2423 : 15° vers le haut ou vers le bas.
- **Orientation :** réf. 2453 : l'écran pivote dans les 2 sens.
- **Verrouillage :** Système exclusif de verrouillage de l'écran sur le support. Fixations rapides et sécurisées :
 - Platines de fixations du support et de l'écran indépendantes.
 - Assortiment complet de visserie spéciale fixation murale.
- **Design :** Structure entièrement métallique de forte épaisseur, peinture époxy de couleur silver.
- **Garantie 10 ans.**

Plaque adaptatrice pour écrans VESA

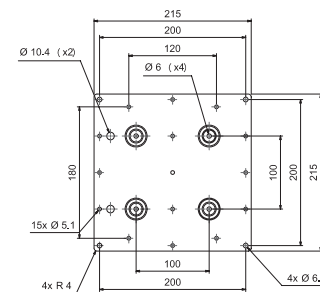


Réf. 2491

- Permet de fixer les écrans équipés de systèmes de fixation VESA 200 x 100, 200 x 200, JVC 120 x 180 sur les supports ALLYA et BE BOP, ou sur tout autre support équipé d'un système VESA 100.



Gencod : 318528 002491 9



Cotes en mm

